



ШАРОВЫЕ КРАНЫ

# ПРАЙС-ЛИСТ

✓ для жидких сред



2016

[www.chsgs.ru](http://www.chsgs.ru)

## Оглавление

Кран шаровой цельносварной - фланцевое соединение:	
• Стандартнопроходной.....	3
• Полнопроходной.....	3
Кран шаровой цельносварной - приварное соединение:	
• Стандартнопроходной.....	4
• Полнопроходной.....	4
Кран шаровой цельносварной - муфтовое соединение:	
• Стандартнопроходной.....	5
• Полнопроходной.....	5
Кран шаровой цельносварной - цапковое соединение:	
• Стандартнопроходной.....	5
Кран шаровой цельносварной - штуцерное соединение:	
• Стандартнопроходной.....	5
Кран шаровой под электропривод, пневмопривод - фланцевое соединение:	
• Стандартнопроходной.....	6
• Полнопроходной.....	6
Кран шаровой под электропривод, пневмопривод - приварное соединение:	
• Стандартнопроходной.....	7
• Полнопроходной.....	7
Кран шаровой с редуктором - фланцевое соединение:	
• Стандартнопроходной.....	8
• Полнопроходной.....	8
Кран шаровой с редуктором - приварное соединение:	
• Стандартнопроходной.....	9
• Полнопроходной.....	9
Кран шаровой для подземной установки - приварное соединение:	
• Стандартнопроходной.....	10
• Полнопроходной.....	10
Комплект ответных фланцев:	
• КОФ ГОСТ 12815.....	11
Фланец штампованный с раструбом	
• Фланец штампованный LD .....	12

DN	PN	Обозначение по каталогу	Проходной диаметр (d) мм.	Цена руб., (с НДС)
15	40	КШ.Ц.Ф.015.040.Н/П.02	10	1 033
20	40	КШ.Ц.Ф.020.040.Н/П.02	15	1 188
25	40	КШ.Ц.Ф.025.040.Н/П.02	18	1 448
32	40	КШ.Ц.Ф.032.040.Н/П.02	24	1 574
40	40	КШ.Ц.Ф.040.040.Н/П.02	30	1 637
50	40	КШ.Ц.Ф.050.040.Н/П.02	40	1 809
65	16	КШ.Ц.Ф.065.016.Н/П.02	49	2 226
65	25	КШ.Ц.Ф.065.025.Н/П.02	49	2 408
80	16	КШ.Ц.Ф.080/070.016.Н/П.02	63	2 729
80	25	КШ.Ц.Ф.080/070.025.Н/П.02	63	2 836
100	16	КШ.Ц.Ф.100/080.016.Н/П.02	75	3 210
100	25	КШ.Ц.Ф.100/080.025.Н/П.02	75	3 424
125	16	КШ.Ц.Ф.125/100.016.Н/П.02	100	6 420
125	25	КШ.Ц.Ф.125/100.025.Н/П.02	100	6 848
150	16	КШ.Ц.Ф.150/125.016.Н/П.02	125	7 704
150	25	КШ.Ц.Ф.150/125.025.Н/П.02	125	8 346
200	16	КШ.Ц.Ф.200/150.016.Н/П.02	148	15 087
200	25	КШ.Ц.Ф.200/150.025.Н/П.02	148	17 067
250	16	КШ.Ц.Ф.250/200.016.Н/П.02	200	26 948
250	25	КШ.Ц.Ф.250/200.025.Н/П.02	200	29 532
300*	16	КШ.Ц.Ф.300/250.016.Н/П.02	240	108 590
300*	25	КШ.Ц.Ф.300/250.025.Н/П.02	240	119 449
350*	16	КШ.Ц.Ф.350/300.016.Н/П.02	300	174 287
350*	25	КШ.Ц.Ф.350/300.025.Н/П.02	300	191 716
400*	16	КШ.Ц.Ф.400/305.016.Н/П.02	305	282 555
400*	25	КШ.Ц.Ф.400/305.025.Н/П.02	305	310 811
500*	16	КШ.Ц.Ф.500/400.016.Н/П.02	390	511 290
500*	25	КШ.Ц.Ф.500/400.025.Н/П.02	390	562 419
600*	16	КШ.Ц.Ф.600/500.016.Н/П.02	500	937 500
600*	25	КШ.Ц.Ф.600/500.025.Н/П.02	500	937 500
700*	16	КШ.Ц.Ф.700/600.016.Н/П.02	600	1 950 975
700*	25	КШ.Ц.Ф.700/600.025.Н/П.02	600	1 950 975

\* в комплекте с ручным редуктором

**КРАН ШАРОВОЙ  
ЦЕЛЬНОСВАРНОЙ  
ФЛАНЦЕВОЕ СОЕДИНЕНИЕ**



**СТАНДАРТПРОХОДНОЙ**

DN	PN	Обозначение по каталогу	Проходной диаметр, (d) мм.	Цена руб., (с НДС)
15	40	КШ.Ц.Ф.015.040.П/П.02	15	1 188
20	40	КШ.Ц.Ф.020.040.П/П.02	18	1 448
25	40	КШ.Ц.Ф.025.040.П/П.02	24	1 574
32	40	КШ.Ц.Ф.032.040.П/П.02	30	1 637
40	40	КШ.Ц.Ф.040.040.П/П.02	40	1 766
50	40	КШ.Ц.Ф.050.040.П/П.02	49	1 980
65	16	КШ.Ц.Ф.065.016.П/П.02	64	2 729
65	25	КШ.Ц.Ф.065.025.П/П.02	64	2 836
80	16	КШ.Ц.Ф.080.016.П/П.02	75	3 210
80	25	КШ.Ц.Ф.080.025.П/П.02	75	3 424
100	16	КШ.Ц.Ф.100.016.П/П.02	100	6 313
100	25	КШ.Ц.Ф.100.025.П/П.02	100	6 527
125	16	КШ.Ц.Ф.125.016.П/П.02	125	7 704
125	25	КШ.Ц.Ф.125.025.П/П.02	125	8 079
150	16	КШ.Ц.Ф.150.016.П/П.02	148	13 375
150	25	КШ.Ц.Ф.150.025.П/П.02	148	15 692
200	16	КШ.Ц.Ф.200.016.П/П.02	200	24 487
200	25	КШ.Ц.Ф.200.025.П/П.02	200	26 764
250*	16	КШ.Ц.Ф.250.016.П/П.02	248	108 590
250*	25	КШ.Ц.Ф.250.025.П/П.02	248	119 449
300*	16	КШ.Ц.Ф.300.016.П/П.02	300	174 287
300*	25	КШ.Ц.Ф.300.025.П/П.02	300	191 716
400*	16	КШ.Ц.Ф.400.016.П/П.02	390	511 290
400*	25	КШ.Ц.Ф.400.025.П/П.02	390	562 419
500*	16	КШ.Ц.Ф.500.016.П/П.02	500	937 500
500*	25	КШ.Ц.Ф.500.025.П/П.02	500	937 500
600*	16	КШ.Ц.Ф.600.016.П/П.02	600	1 950 975
600*	25	КШ.Ц.Ф.600.025.П/П.02	600	1 950 975

\* в комплекте с ручным редуктором

**КРАН ШАРОВОЙ  
ЦЕЛЬНОСВАРНОЙ  
ФЛАНЦЕВОЕ СОЕДИНЕНИЕ**



**ПОЛНОПРОХОДНОЙ**

DN	PN	Обозначение по каталогу	Проходной диаметр, (d) мм.	Цена руб., (с НДС)
15	40	КШ.Ц.П.015.040.Н/П.02	10	798
20	40	КШ.Ц.П.020.040.Н/П.02	15	856
25	40	КШ.Ц.П.025.040.Н/П.02	18	856
32	40	КШ.Ц.П.032.040.Н/П.02	24	910
40	40	КШ.Ц.П.040.040.Н/П.02	30	1 177
50	40	КШ.Ц.П.050.040.Н/П.02	40	1 284
65	25	КШ.Ц.П.065.025.Н/П.02	49	1 763
80	25	КШ.Ц.П.080/070.025.Н/П.02	63	2 194
100	25	КШ.Ц.П.100/080.025.Н/П.02	75	2 568
125	25	КШ.Ц.П.125/100.025.Н/П.02	100	5 457
150	25	КШ.Ц.П.150/125.025.Н/П.02	125	6 313
200	25	КШ.Ц.П.200/150.025.Н/П.02	148	12 840
250	25	КШ.Ц.П.250/200.025.Н/П.02	200	23 503
300*	16	КШ.Ц.П.300/250.016.Н/П.02	240	91 889
300*	25	КШ.Ц.П.300/250.025.Н/П.02	240	101 078
350*	16	КШ.Ц.П.350/300.016.Н/П.02	300	147 482
350*	25	КШ.Ц.П.350/300.025.Н/П.02	300	162 230
400*	16	КШ.Ц.П.400/305.016.Н/П.02	305	242 190
400*	25	КШ.Ц.П.400/305.025.Н/П.02	305	266 409
500*	16	КШ.Ц.П.500/400.016.Н/П.02	390	470 925
500*	25	КШ.Ц.П.500/400.025.Н/П.02	390	518 018
600*	25	КШ.Ц.П.600/500.025.Н/П.02	500	812 500
700*	25	КШ.Ц.П.700/600.025.Н/П.02	600	1 735 695

\* в комплекте с ручным редуктором

**КРАН ШАРОВОЙ  
ЦЕЛЬНОСВАРНОЙ  
ПРИВАРНОЕ СОЕДИНЕНИЕ**



**СТАНДАРТНОПРОХОДНОЙ**

DN	PN	Обозначение по каталогу	Проходной диаметр, (d) мм.	Цена руб., (с НДС)
15	40	КШ.Ц.П.015.040.П/П.02	15	856
20	40	КШ.Ц.П.020.040.П/П.02	18	856
25	40	КШ.Ц.П.025.040.П/П.02	24	910
32	40	КШ.Ц.П.032.040.П/П.02	30	1 177
40	40	КШ.Ц.П.040.040.П/П.02	40	1 284
50	40	КШ.Ц.П.050.040.П/П.02	49	1 763
65	25	КШ.Ц.П.065.025.П/П.02	64	2 140
80	25	КШ.Ц.П.080.025.П/П.02	75	2 568
100	25	КШ.Ц.П.100.025.П/П.02	100	5 457
125	25	КШ.Ц.П.125.025.П/П.02	125	7 062
150	25	КШ.Ц.П.150.025.П/П.02	148	11 770
200	25	КШ.Ц.П.200.025.П/П.02	200	22 026
250*	16	КШ.Ц.П.250.016.П/П.02	248	91 889
250*	25	КШ.Ц.П.250.025.П/П.02	248	101 078
300*	16	КШ.Ц.П.300.016.П/П.02	300	147 482
300*	25	КШ.Ц.П.300.025.П/П.02	300	162 230
350*	16	КШ.Ц.П.350.016.П/П.02	350	417 450
350*	25	КШ.Ц.П.350.025.П/П.02	350	459 195
400*	16	КШ.Ц.П.400.016.П/П.02	390	470 925
400*	25	КШ.Ц.П.400.025.П/П.02	390	518 018
500*	25	КШ.Ц.П.500.025.П/П.02	500	812 500
600*	25	КШ.Ц.П.600.025.П/П.02	600	1 735 695

\* в комплекте с ручным редуктором

**КРАН ШАРОВОЙ  
ЦЕЛЬНОСВАРНОЙ  
ПРИВАРНОЕ СОЕДИНЕНИЕ**



**ПОЛНОПРОХОДНОЙ**

DN	PN	Обозначение по каталогу	Проходной диаметр, (d) мм.	Цена руб., (с НДС)
15	40	КШ.Ц.М.015.040.Н/П.02	10	835
20	40	КШ.Ц.М.020.040.Н/П.02	15	878
25	40	КШ.Ц.М.025.040.Н/П.02	18	963
32	40	КШ.Ц.М.032.040.Н/П.02	24	1 124
40	40	КШ.Ц.М.040.040.Н/П.02	30	1 284
50	40	КШ.Ц.М.050.040.Н/П.02	40	1 498
65	25	КШ.Ц.М.065.025.Н/П.02	49	1 712
80	25	КШ.Ц.М.080/070.025.Н/П.02	63	2 729
100	25	КШ.Ц.М.100/080.025.Н/П.02	75	3 082

**КРАН ШАРОВОЙ  
ЦЕЛЬНОСВАРНОЙ  
МУФТОВОЕ СОЕДИНЕНИЕ**



**СТАНДАРТНОПРОХОДНОЙ**

DN	PN	Обозначение по каталогу	Проходной диаметр, (d) мм.	Цена руб., (с НДС)
15	40	КШ.Ц.М.015.040.П/П.02	15	878
20	40	КШ.Ц.М.020.040.П/П.02	18	963
25	40	КШ.Ц.М.025.040.П/П.02	24	1 124
32	40	КШ.Ц.М.032.040.П/П.02	30	1 284
40	40	КШ.Ц.М.040.040.П/П.02	40	1 498
50	40	КШ.Ц.М.050.040.П/П.02	49	1 712
65	25	КШ.Ц.М.065.025.П/П.02	63	2 729
80	25	КШ.Ц.М.080.025.П/П.02	75	3 082

**КРАН ШАРОВОЙ  
ЦЕЛЬНОСВАРНОЙ  
МУФТОВОЕ СОЕДИНЕНИЕ**



**ПОЛНОПРОХОДНОЙ**

DN	PN	Обозначение по каталогу	Проходной диаметр, (d) мм.	Цена руб., (с НДС)
15	40	КШ.Ц.Ц.015.040.Н/П.02	10	835
20	40	КШ.Ц.Ц.020.040.Н/П.02	15	878
25	40	КШ.Ц.Ц.025.040.Н/П.02	18	963
32	40	КШ.Ц.Ц.032.040.Н/П.02	24	1 124
40	40	КШ.Ц.Ц.040.040.Н/П.02	30	1 284
50	40	КШ.Ц.Ц.050.040.Н/П.02	40	1 498
65	25	КШ.Ц.Ц.065.025.Н/П.02	49	1 712
80	25	КШ.Ц.Ц.080/070.025.Н/П.02	63	2 729

**КРАН ШАРОВОЙ  
ЦЕЛЬНОСВАРНОЙ  
ЦАПКОВОЕ СОЕДИНЕНИЕ**



**СТАНДАРТНОПРОХОДНОЙ**  
\*Полнопроходные по запросу

DN	PN	Обозначение по каталогу	Проходной диаметр, (d) мм.	Цена руб., (с НДС)
15	40	КШ.Ц.Ш.015.040.Н/П.02	10	919
20	40	КШ.Ц.Ш.020.040.Н/П.02	15	966
25	40	КШ.Ц.Ш.025.040.Н/П.02	18	1 060
32	40	КШ.Ц.Ш.032.040.Н/П.02	24	1 237
40	40	КШ.Ц.Ш.040.040.Н/П.02	30	1 413
50	40	КШ.Ц.Ш.050.040.Н/П.02	40	1 648
65	25	КШ.Ц.Ш.065.025.Н/П.02	49	1 884
80	25	КШ.Ц.Ш.080/070.025.Н/П.02	63	3 002

**КРАН ШАРОВОЙ  
ЦЕЛЬНОСВАРНОЙ  
ШТУЦЕРНОЕ СОЕДИНЕНИЕ**



**СТАНДАРТНОПРОХОДНОЙ**  
\*Полнопроходные по запросу

DN	PN	Обозначение по каталогу	Проходной диаметр, (d) мм.	Цена руб., (с НДС)
20	40	КШ.Ц.Ф.Х.020.040.Н/П.02	15	1 485
25	40	КШ.Ц.Ф.Х.025.040.Н/П.02	18	1 810
32	40	КШ.Ц.Ф.Х.032.040.Н/П.02	24	1 968
40	40	КШ.Ц.Ф.Х.040.040.Н/П.02	30	2 045
50	40	КШ.Ц.Ф.Х.050.040.Н/П.02	40	2 261
65	16	КШ.Ц.Ф.Х.065.016.Н/П.02	49	2 782
65	25	КШ.Ц.Ф.Х.065.025.Н/П.02	49	3 010
80	16	КШ.Ц.Ф.Х.080/070.016.Н/П.02	63	3 414
80	25	КШ.Ц.Ф.Х.080/070.025.Н/П.02	63	3 545
100	16	КШ.Ц.Ф.Х.100/080.016.Н/П.02	75	4 013
100	25	КШ.Ц.Ф.Х.100/080.025.Н/П.02	75	4 280
125	16	КШ.Ц.Ф.Х.125/100.016.Н/П.02	100	8 025
125	25	КШ.Ц.Ф.Х.125/100.025.Н/П.02	100	8 560
150	16	КШ.Ц.Ф.Х.150/125.016.Н/П.02	125	9 630
150	25	КШ.Ц.Ф.Х.150/125.025.Н/П.02	125	10 433
200	16	КШ.Ц.Ф.Х.200/150.016.Н/П.02	148	18 859
200	25	КШ.Ц.Ф.Х.200/150.025.Н/П.02	148	21 336
250	16	КШ.Ц.Ф.Х.250/200.016.Н/П.02	200	33 685
250	25	КШ.Ц.Ф.Х.250/200.025.Н/П.02	200	36 915
300	16	КШ.Ц.Ф.Х.300/250.016.Н/П.02	240	96 888
300	25	КШ.Ц.Ф.Х.300/250.025.Н/П.02	240	106 577
350	16	КШ.Ц.Ф.Х.350/300.016.Н/П.02	300	159 287
350	25	КШ.Ц.Ф.Х.350/300.025.Н/П.02	300	176 716
400	16	КШ.Ц.Ф.Х.400/305.016.Н/П.02	305	267 555
400	25	КШ.Ц.Ф.Х.400/305.025.Н/П.02	305	295 811
500	16	КШ.Ц.Ф.Х.500/400.016.Н/П.02	390	486 290
500	25	КШ.Ц.Ф.Х.500/400.025.Н/П.02	390	537 419
600	16	КШ.Ц.Ф.Х.600/500.016.Н/П.02	500	912 500
600	25	КШ.Ц.Ф.Х.600/500.025.Н/П.02	500	912 500
700	16	КШ.Ц.Ф.Х.700/600.016.Н/П.02	600	1 925 975
700	25	КШ.Ц.Ф.Х.700/600.025.Н/П.02	600	1 925 975

X – тип привода: Э – Электропривод, П – Пневмопривод

**КРАН ШАРОВОЙ  
ЦЕЛЬНОСВАРНОЙ  
ФЛАНЦЕВОЕ СОЕДИНЕНИЕ  
ПОД ЭЛЕКТРОПРИВОД,  
ПНЕВМОПРИВОД**


\*изображение привода представлено для примера. Привод в комплектацию не входит.

**СТАНДАРТНОПРОХОДНОЙ**

DN	PN	Обозначение по каталогу	Проходной диаметр, (d) мм.	Цена руб., (с НДС)
25	40	КШ.Ц.Ф.Х.025.040.П/П.02	24	1 968
32	40	КШ.Ц.Ф.Х.032.040.П/П.02	30	2 047
40	40	КШ.Ц.Ф.Х.040.040.П/П.02	40	2 208
50	40	КШ.Ц.Ф.Х.050.040.П/П.02	49	2 475
65	16	КШ.Ц.Ф.Х.065.016.П/П.02	63	3 412
65	25	КШ.Ц.Ф.Х.065.025.П/П.02	63	3 545
80	16	КШ.Ц.Ф.Х.080.016.П/П.02	75	4 013
80	25	КШ.Ц.Ф.Х.080.025.П/П.02	75	4 280
100	16	КШ.Ц.Ф.Х.100.016.П/П.02	100	7 892
100	25	КШ.Ц.Ф.Х.100.025.П/П.02	100	8 159
125	16	КШ.Ц.Ф.Х.125.016.П/П.02	125	9 630
125	25	КШ.Ц.Ф.Х.125.025.П/П.02	125	10 099
150	16	КШ.Ц.Ф.Х.150.016.П/П.02	148	16 719
150	25	КШ.Ц.Ф.Х.150.025.П/П.02	148	19 615
200	16	КШ.Ц.Ф.Х.200.016.П/П.02	200	30 609
200	25	КШ.Ц.Ф.Х.200.025.П/П.02	200	33 455
250	16	КШ.Ц.Ф.Х.250.016.П/П.02	248	96 890
250	25	КШ.Ц.Ф.Х.250.025.П/П.02	248	106 579
300	16	КШ.Ц.Ф.Х.300.016.П/П.02	300	159 287
300	25	КШ.Ц.Ф.Х.300.025.П/П.02	300	176 716
350	25	КШ.Ц.Ф.Х.350.025.П/П.02	350	482 145
400	16	КШ.Ц.Ф.Х.400.016.П/П.02	390	486 290
400	25	КШ.Ц.Ф.Х.400.025.П/П.02	390	537 419
500	16	КШ.Ц.Ф.Х.500.016.П/П.02	500	912 500
500	25	КШ.Ц.Ф.Х.500.025.П/П.02	500	912 500
600	16	КШ.Ц.Ф.Х.600.016.П/П.02	600	1 925 975
600	25	КШ.Ц.Ф.Х.600.025.П/П.02	600	1 925 975

X – тип привода: Э – Электропривод, П – Пневмопривод

**КРАН ШАРОВОЙ  
ЦЕЛЬНОСВАРНОЙ  
ФЛАНЦЕВОЕ СОЕДИНЕНИЕ  
ПОД ЭЛЕКТРОПРИВОД,  
ПНЕВМОПРИВОД**


\*изображение привода представлено для примера. Привод в комплектацию не входит.

**ПОЛНОПРОХОДНОЙ**

DN	PN	Обозначение по каталогу	Проходной диаметр, (d) мм.	Цена руб., (с НДС)
20	40	КШ.Ц.П.Х.020.040.Н/П.02	15	1 070
25	40	КШ.Ц.П.Х.025.040.Н/П.02	18	1 070
32	40	КШ.Ц.П.Х.032.040.Н/П.02	24	1 138
40	40	КШ.Ц.П.Х.040.040.Н/П.02	30	1 472
50	40	КШ.Ц.П.Х.050.040.Н/П.02	40	1 605
65	25	КШ.Ц.П.Х.065.025.Н/П.02	49	2 205
80	25	КШ.Ц.П.Х.080/070.025.Н/П.02	63	2 740
100	25	КШ.Ц.П.Х.100/080.025.Н/П.02	75	3 210
125	25	КШ.Ц.П.Х.125/100.025.Н/П.02	100	6 822
150	25	КШ.Ц.П.Х.150/125.025.Н/П.02	125	7 892
200	25	КШ.Ц.П.Х.200/150.025.Н/П.02	148	16 050
250	25	КШ.Ц.П.Х.250/200.025.Н/П.02	200	29 378
300	16	КШ.Ц.П.Х.300/250.016.Н/П.02	240	80 189
300	25	КШ.Ц.П.Х.300/250.025.Н/П.02	240	88 208
350	16	КШ.Ц.П.Х.350/300.016.Н/П.02	300	132 482
350	25	КШ.Ц.П.Х.350/300.025.Н/П.02	300	147 230
400	16	КШ.Ц.П.Х.400/305.016.Н/П.02	305	227 190
400	25	КШ.Ц.П.Х.400/305.025.Н/П.02	305	251 409
500	16	КШ.Ц.П.Х.500/400.016.Н/П.02	390	445 925
500	25	КШ.Ц.П.Х.500/400.025.Н/П.02	390	493 018
600	25	КШ.Ц.П.Х.600/500.025.Н/П.02	500	787 500
700	25	КШ.Ц.П.Х.700/600.025.Н/П.02	600	1 710 695

X – тип привода: Э – Электропривод, П – Пневмопривод

**КРАН ШАРОВОЙ  
ЦЕЛЬНОСВАРНОЙ  
ПРИВАРНОЕ СОЕДИНЕНИЕ  
ПОД ЭЛЕКТРОПРИВОД,  
ПНЕВМОПРИВОД**



\*изображение привода представлено для примера. Привод в комплектацию не входит.

**СТАНДАРТНОПРОХОДНОЙ**

DN	PN	Обозначение по каталогу	Проходной диаметр, (d) мм.	Цена руб., (с НДС)
25	40	КШ.Ц.П.Х.025.040.П/П.02	24	1 138
32	40	КШ.Ц.П.Х.032.040.П/П.02	30	1 472
40	40	КШ.Ц.П.Х.040.040.П/П.02	40	1 605
50	40	КШ.Ц.П.Х.050.040.П/П.02	49	2 204
65	25	КШ.Ц.П.Х.065.025.П/П.02	63	2 675
80	25	КШ.Ц.П.Х.080.025.П/П.02	75	3 210
100	25	КШ.Ц.П.Х.100.025.П/П.02	100	6 821
125	25	КШ.Ц.П.Х.125.025.П/П.02	125	8 828
150	25	КШ.Ц.П.Х.150.025.П/П.02	148	14 713
200	25	КШ.Ц.П.Х.200.025.П/П.02	200	27 532
250	16	КШ.Ц.П.Х.250.016.П/П.02	248	80 189
250	25	КШ.Ц.П.Х.250.025.П/П.02	248	91 078
300	16	КШ.Ц.П.Х.300.016.П/П.02	300	132 482
300	25	КШ.Ц.П.Х.300.025.П/П.02	300	147 230
400	16	КШ.Ц.П.Х.400.016.П/П.02	390	445 925
400	25	КШ.Ц.П.Х.400.025.П/П.02	390	493 018
500	25	КШ.Ц.П.Х.500.025.П/П.02	500	787 500
600	25	КШ.Ц.П.Х.600.025.П/П.02	600	1 710 695

X – тип привода: Э – Электропривод, П – Пневмопривод

**КРАН ШАРОВОЙ  
ЦЕЛЬНОСВАРНОЙ  
ПРИВАРНОЕ СОЕДИНЕНИЕ  
ПОД ЭЛЕКТРОПРИВОД,  
ПНЕВМОПРИВОД**



\*изображение привода представлено для примера. Привод в комплектацию не входит.

**ПОЛНОПРОХОДНОЙ**

DN	PN	Обозначение по каталогу	Проходной диаметр, (d) мм.	Цена руб., (с НДС)
50	40	КШ.Ц.Ф.Р.050.040.Н/П.02	40	7 028
65	16	КШ.Ц.Ф.Р.065.016.Н/П.02	49	7 635
65	25	КШ.Ц.Ф.Р.065.025.Н/П.02	49	7 903
80	16	КШ.Ц.Ф.Р.080/070.016.Н/П.02	63	8 374
80	25	КШ.Ц.Ф.Р.080/070.025.Н/П.02	63	8 529
100	16	КШ.Ц.Ф.Р.100/080.016.Н/П.02	75	9 077
100	25	КШ.Ц.Ф.Р.100/080.025.Н/П.02	75	9 389
125	16	КШ.Ц.Ф.Р.125/100.016.Н/П.02	100	13 771
125	25	КШ.Ц.Ф.Р.125/100.025.Н/П.02	100	14 397
150	16	КШ.Ц.Ф.Р.150/125.016.Н/П.02	125	17 000
150	25	КШ.Ц.Ф.Р.150/125.025.Н/П.02	125	17 940
200	16	КШ.Ц.Ф.Р.200/150.016.Н/П.02	148	28 940
200	25	КШ.Ц.Ф.Р.200/150.025.Н/П.02	148	31 838
250	16	КШ.Ц.Ф.Р.250/200.016.Н/П.02	200	50 349
250	25	КШ.Ц.Ф.Р.250/200.025.Н/П.02	200	54 128

**КРАН ШАРОВОЙ  
ЦЕЛЬНОСВАРНОЙ  
ФЛАНЦЕВОЕ СОЕДИНЕНИЕ**

**С РЕДУКТОРОМ\***

\* По умолчанию редуктор с горизонтальным валом управления  
ПОД ЗАКАЗ - редуктор с вертикальным валом управления



\*изображение редуктора может отличаться от представленного

**СТАНДАРТНОПРОХОДНОЙ**

DN	PN	Обозначение по каталогу	Проходной диаметр, (d) мм.	Цена руб., (с НДС)
40	40	КШ.Ц.Ф.Р.040.040.П/П.02	40	6 965
50	40	КШ.Ц.Ф.Р.050.040.П/П.02	49	7 277
65	16	КШ.Ц.Ф.Р.065.016.П/П.02	63	8 374
65	25	КШ.Ц.Ф.Р.065.025.П/П.02	63	8 529
80	16	КШ.Ц.Ф.Р.080.016.П/П.02	75	9 077
80	25	КШ.Ц.Ф.Р.080.025.П/П.02	75	9 389
100	16	КШ.Ц.Ф.Р.100.016.П/П.02	100	13 615
100	25	КШ.Ц.Ф.Р.100.025.П/П.02	100	13 932
125	16	КШ.Ц.Ф.Р.125.016.П/П.02	125	15 649
125	25	КШ.Ц.Ф.Р.125.025.П/П.02	125	16 197
150	16	КШ.Ц.Ф.Р.150.016.П/П.02	148	26 436
150	25	КШ.Ц.Ф.Р.150.025.П/П.02	148	29 824
200	16	КШ.Ц.Ф.Р.200.016.П/П.02	200	46 750
200	25	КШ.Ц.Ф.Р.200.025.П/П.02	200	50 080

**КРАН ШАРОВОЙ  
ЦЕЛЬНОСВАРНОЙ  
ФЛАНЦЕВОЕ СОЕДИНЕНИЕ**

**С РЕДУКТОРОМ\***

\* По умолчанию редуктор с горизонтальным валом управления  
ПОД ЗАКАЗ - редуктор с вертикальным валом управления



\*изображение редуктора может отличаться от представленного

**ПОЛНОПРОХОДНОЙ**



DN	PN	Обозначение по каталогу	Проходной диаметр, (d) мм.	Цена руб., (с НДС)
40	40	КШ.Ц.П.Р.040.040.Н/П.02	30	6 104
50	40	КШ.Ц.П.Р.050.040.Н/П.02	40	6 260
65	25	КШ.Ц.П.Р.065.025.Н/П.02	49	6 962
80	25	КШ.Ц.П.Р.080/070.025.Н/П.02	63	7 587
100	25	КШ.Ц.П.Р.100/080.025.Н/П.02	75	8 137
125	25	КШ.Ц.П.Р.125/100.025.Н/П.02	100	12 363
150	25	КШ.Ц.П.Р.150/125.025.Н/П.02	125	14 967
200	25	КШ.Ц.П.Р.200/150.025.Н/П.02	150	25 653
250	25	КШ.Ц.П.Р.250/200.025.Н/П.02	200	45 309

**КРАН ШАРОВОЙ  
ЦЕЛЬНОСВАРНОЙ  
ПРИВАРНОЕ СОЕДИНЕНИЕ  
С РЕДУКТОРОМ\***

\* По умолчанию редуктор с горизонтальным валом управления  
ПОД ЗАКАЗ - редуктор с вертикальным валом управления



\*изображение редуктора может отличаться от представленного

**СТАНДАРТНОПРОХОДНОЙ**

DN	PN	Обозначение по каталогу	Проходной диаметр, (d) мм.	Цена руб., (с НДС)
40	40	КШ.Ц.П.Р.040.040.П/П.02	40	6 260
50	40	КШ.Ц.П.Р.050.040.П/П.02	49	6 962
65	25	КШ.Ц.П.Р.065.025.П/П.02	63	7 511
80	25	КШ.Ц.П.Р.080.025.П/П.02	75	8 137
100	25	КШ.Ц.П.Р.100.025.П/П.02	100	12 363
125	25	КШ.Ц.П.Р.125.025.П/П.02	125	14 713
150	25	КШ.Ц.П.Р.150.025.П/П.02	148	24 090
200	25	КШ.Ц.П.Р.200.025.П/П.02	200	43 150

**КРАН ШАРОВОЙ  
ЦЕЛЬНОСВАРНОЙ  
ПРИВАРНОЕ СОЕДИНЕНИЕ  
С РЕДУКТОРОМ\***

\* По умолчанию редуктор с горизонтальным валом управления  
ПОД ЗАКАЗ - редуктор с вертикальным валом управления



\*изображение редуктора может отличаться от представленного

**ПОЛНОПРОХОДНОЙ**



**КРАН ШАРОВОЙ ЦЕЛЬНОСВАРНОЙ  
ПРИВАРНОЕ СОЕДИНЕНИЕ  
СТАНДАРТНОПРОХОДНОЙ**

(с удлиненным штоком для подземной установки / под ППУ изоляцию)

DN	PN	Обозначение по каталогу	(d) мм.	Цена руб., (с НДС)				
				H= до 1000	H= 1001-1500	H= 1501-2000	H= 2001-2500	H= 2501-3000
50	40	КШ.Ц.П.050.040.02.Н/П.Н =	40	5 350	5 565	5 786	6 019	6 260
65	25	КШ.Ц.П.065.025.02.Н/П.Н =	49	5 885	6 121	6 366	6 620	6 885
80	25	КШ.Ц.П.080/070.025.02.Н/П.Н =	63	7 356	7 651	7 958	8 275	8 605
100	25	КШ.Ц.П.100/080.025.02.Н/П.Н =	75	8 025	8 346	8 681	9 029	9 390
125	25	КШ.Ц.П.125/100.025.02.Н/П.Н =	100	12 323	12 816	13 074	13 335	13 601
150	25	КШ.Ц.П.150/125.025.02.Н/П.Н =	125	17 786	18 141	18 505	18 874	19 260
200	25	КШ.Ц.П.200/150.025.02.Н/П.Н =	148	35 806	36 523	37 253	37 998	38 758
250	25	КШ.Ц.П.250/200.025.02.Н/П.Н =	200	72 481	73 855	75 258	76 685	78 143
300*	16	КШ.Ц.П.300/250.016.02.Н/П.Н =	240	141 339	144 165	147 046	149 986	152 985
300*	25	КШ.Ц.П.300/250.025.02.Н/П.Н =	240	155 473	158 582	161 751	164 985	168 284
350*	16	КШ.Ц.П.350/300.016.02.Н/П.Н =	300	200 559	203 582	206 601	209 620	212 639
350*	25	КШ.Ц.П.350/300.025.02.Н/П.Н =	300	220 615	223 940	227 261	230 582	233 903
400*	16	КШ.Ц.П.400/305.016.02.Н/П.Н =	305	337 313	343 875	350 438	357 000	363 563
400*	25	КШ.Ц.П.400/305.025.02.Н/П.Н =	305	371 044	378 263	385 482	392 700	399 919
500*	16	КШ.Ц.П.500/400.016.02.Н/П.Н =	390	523 688	530 250	536 813	543 375	549 938
500*	25	КШ.Ц.П.500/400.025.02.Н/П.Н =	390	576 057	583 275	590 494	597 713	604 932
600*	25	КШ.Ц.П.600/500.025.02.Н/П.Н =	500	784 875	798 000	811 125	824 250	837 375
700*	25	КШ.Ц.П.700/600.025.02.Н/П.Н =	600	1 947 750	1 960 875	1 974 000	1 987 125	2 000 250

\* в комплекте с ручным редуктором  
H = указывается высота штока



**КРАН ШАРОВОЙ ЦЕЛЬНОСВАРНОЙ  
ПРИВАРНОЕ СОЕДИНЕНИЕ  
ПОЛНОПРОХОДНОЙ**

(с удлиненным штоком для подземной установки / под ППУ изоляцию)

DN	PN	Обозначение по каталогу	(d) мм	Цена руб., (с НДС)				
				H= до 1000 мм	H= 1001-1500 мм	H= 1501-2000 мм	H= 2001-2500 мм	H= 2501-3000 мм
50	40	КШ.Ц.П.050.040.П/П.02 Н =	49	7 230	7 474	7 718	7 961	8 205
65	25	КШ.Ц.П.065.025.П/П.02 Н =	63	8 530	8 774	9 016	9 260	9 505
80	25	КШ.Ц.П.080.025.П/П.02 Н =	75	10 235	10 479	10 724	10 966	11 210
100	25	КШ.Ц.П.100.025.П/П.02 Н =	100	12 023	12 469	12 915	13 363	13 809
125	25	КШ.Ц.П.125.025.П/П.02 Н =	125	17 221	17 668	18 115	18 561	19 008
150	25	КШ.Ц.П.150.025.П/П.02 Н =	148	24 856	25 181	25 506	25 831	26 156
200	25	КШ.Ц.П.200.025.П/П.02 Н =	200	56 705	57 314	57 924	58 533	59 143
250*	16	КШ.Ц.П.250.016.П/П.02 Н =	248	149 274	151 090	152 909	154 725	156 544
250*	25	КШ.Ц.П.250.025.П/П.02 Н =	248	164 201	166 199	168 200	170 198	172 198
300*	16	КШ.Ц.П.300.016.П/П.02 Н =	300	200 559	203 976	206 601	209 620	212 639
300*	25	КШ.Ц.П.300.025.П/П.02 Н =	300	220 615	224 374	227 261	230 582	233 903
400*	16	КШ.Ц.П.400.016.П/П.02 Н =	390	523 688	530 250	536 813	543 375	549 938
400*	25	КШ.Ц.П.400.025.П/П.02 Н =	390	576 057	583 275	590 494	597 713	604 932
500*	25	КШ.Ц.П.500.025.П/П.02 Н =	500	784 875	798 000	811 125	824 250	837 375
600*	25	КШ.Ц.П.600.025.П/П.02 Н =	600	1 947 750	1 960 875	1 974 000	1 987 125	2 000 250

\* в комплекте с ручным редуктором  
H = указывается высота штока

НОМЕНКЛАТУРА	DN	PN	Цена руб., (с НДС)
КОФ из СТ. 20 Dy15 Py16	15	16	537
КОФ из СТ. 20 Dy15 Py25	15	25	566
КОФ из СТ. 20 Dy15 Py40	15	40	738
КОФ из СТ. 20 Dy20 Py16	20	16	644
КОФ из СТ. 20 Dy20 Py25	20	25	672
КОФ из СТ. 20 Dy20 Py40	20	40	752
КОФ из СТ. 20 Dy25 Py16	25	16	652
КОФ из СТ. 20 Dy25 Py25	25	25	721
КОФ из СТ. 20 Dy25 Py40	25	40	856
КОФ из СТ. 20 Dy32 Py16	32	16	959
КОФ из СТ. 20 Dy32 Py25	32	25	1 098
КОФ из СТ. 20 Dy32 Py40	32	40	1 115
КОФ из СТ. 20 Dy40 Py16	40	16	1 078
КОФ из СТ. 20 Dy40 Py25	40	25	1 213
КОФ из СТ. 20 Dy40 Py40	40	40	1 195
КОФ из СТ. 20 Dy50 Py16	50	16	1 164
КОФ из СТ. 20 Dy50 Py25	50	25	1 199
КОФ из СТ. 20 Dy50 Py40	50	40	1 360
КОФ из СТ. 20 Dy65 Py16	65	16	1 592
КОФ из СТ. 20 Dy65 Py25	65	25	1 989
КОФ из СТ. 20 Dy80 Py16	80	16	2 092
КОФ из СТ. 20 Dy80 Py25	80	25	2 179
КОФ из СТ. 20 Dy100 Py16	100	16	2 388
КОФ из СТ. 20 Dy100 Py25	100	25	3 040
КОФ из СТ. 20 Dy125 Py16	125	16	2 567
КОФ из СТ. 20 Dy125 Py25	125	25	3 836
КОФ из СТ. 20 Dy150 Py16	150	16	3 672
КОФ из СТ. 20 Dy150 Py25	150	25	4 543
КОФ из СТ. 20 Dy200 Py16	200	16	5 258
КОФ из СТ. 20 Dy200 Py25	200	25	6 787
КОФ из СТ. 20 Dy250 Py16	250	16	8 309
КОФ из СТ. 20 Dy250 Py25	250	25	10 786
КОФ из СТ. 20 Dy300 Py16	300	16	10 386
КОФ из СТ. 20 Dy350 Py16	350	16	11 172
КОФ из СТ. 20 Dy400 Py16	400	16	12 758
КОФ из СТ. 20 Dy500 Py16	500	16	24 255

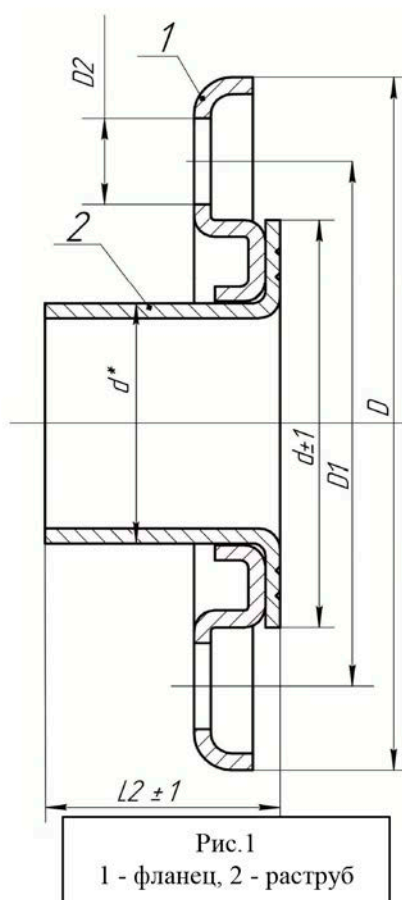
**КОМПЛЕКТЫ ОТВЕТНЫХ  
ФЛАНЦЕВ СООТВЕТСТВУЮТ  
ГОСТ 12815**



КОФ – комплект ответных фланцев, включает себя:  
2 фланца соответствующего диаметра,  
2 прокладки (паронит),  
Крепеж (в количестве соответственно DN и PN)  
На 1 кран требуется 1 КОФ.

НОМЕНКЛАТУРА	DN	PN	Цена руб., (с НДС)
Фланец штампованный LD 1-040x16 из стали 20	40	16	115
Фланец штампованный LD 1-050x16 из стали 20	50	16	125
Фланец штампованный LD 1-065x16 из стали 20	65	16	155
Фланец штампованный LD 1-080x16 из стали 20	80	16	180
Фланец штампованный LD 1-100x16 из стали 20	100	16	230

**ФЛАНЦЫ ШТАМПОВАННЫЕ  
С РАСТРУБОМ**



Габаритно-присоединительные размеры соответствуют  
ГОСТ Р 54432

DN	D	d	D2	D1	n	d*	L2
40	150	30	17	110	4	48	56
50	165	40		125		57	56
65	180	45		145		76	62
80	200,5	63		160		89	59
100	215	75	180	8	108	60	

\*Изготовитель оставляет за собой право вносить изменения в конструкцию без дополнительного уведомления.